

# **INSOMNIAC CIA Clavier K-700**

## **Manuel d'Installation**

P/N CIA-775-001

Révision 1.2

Code de date : 6-3-2021



800.419.2006



OpenTech Alliance Europe  
49 Greek Street  
London, W1D 4EG



[www.opentechalliance.eu](http://www.opentechalliance.eu)  
[www.opentechalliance.co.uk](http://www.opentechalliance.co.uk)

## Table des matières

|  |    |
|--|----|
| SPÉCIFICATIONS.....                            | 3  |
| INSTALLATION .....                             | 4  |
| Général .....                                  | 4  |
| Installation physique et montage .....         | 4  |
| Connexions de câblage .....                    | 6  |
| PWR/RS485 .....                                | 7  |
| RS485 Limites.....                             | 7  |
| Communications sans fil (en option) .....      | 7  |
| Sorties relais .....                           | 8  |
| Entrées .....                                  | 8  |
| Mise à la terre .....                          | 8  |
| Test / Dépannage .....                         | 9  |
| Appairage de l'unité relais .....              | 10 |
| Fonctionnement manuel Interrupteur à clé ..... | 10 |
| ENTRETIEN DU CLAVIER .....                     | 10 |
| Nettoyage.....                                 | 10 |
| AVIS ET DÉCHARGES DE RESPONSABILITÉ .....      | 10 |
| Avis de non-responsabilité .....               | 10 |
| Avis FCC Part 15 .....                         | 10 |



**Vous recherchez un installateur local?**

E-mail [wcorbett@opentechalliance.com](mailto:wcorbett@opentechalliance.com)



800.419.2006



OpenTech Alliance Europe  
49 Greek Street  
London, W1D 4EG



[www.opentechalliance.eu](http://www.opentechalliance.eu)  
[www.opentechalliance.co.uk](http://www.opentechalliance.co.uk)

**SPÉCIFICATIONS :**

| ITEM | DESCRIPTION                            | CARACTÉRISTIQUES  |
|------|--|---|
| 1    | ENCLOSURE                              | INTÉRIEUR/EXTÉRIEUR, ALUMINIUM, AVEC REVÊTEMENT EN POUFRE |
| 2    | FACEPLATE                              | ALUMINIUM, REVÊTEMENT EN POUFRE                           |
| 3    | LCD                                    | 2 LIGNES (NON GRAPHIQUE)                                  |
| 4    | COMMUNICATIONS                         | RS485 OU SANS FIL (900 MHZ)                               |
| 5    | SORTIES RELAIS FORM-C                  | 8   |
| 6    | COMMUNICATIONS SÉCURISÉES              | OUI   |
| 7    | TAMPER                                 | OUI   |
| 8    | ENTRÉES AUXILIAIRES                    | 8   |
| 9    | TENSION DE FONCTIONNEMENT MAXIMALE     | 24VDC   |
| 10   | TENSION DE FONCTIONNEMENT MIN.         | 12VDC   |
| 11   | COURANT D'ENTRÉE MAX.                  | 2A  |
| 12   | PLAGE DE TEMPÉRATURE DE FONCTIONNEMENT | DE -31 À 150 DEG. F.                                      |
| 13   | HUMIDITÉ                               | 0-95% SANS CONDENSATION                                   |
| 14   | RATING D'INGRESS                       | UL294 ÉQUIPEMENT EXTÉRIEUR                                |



800.419.2006



OpenTech Alliance Europe  
49 Greek Street  
London, W1D 4EG



[www.opentechalliance.eu](http://www.opentechalliance.eu)  
[www.opentechalliance.co.uk](http://www.opentechalliance.co.uk)

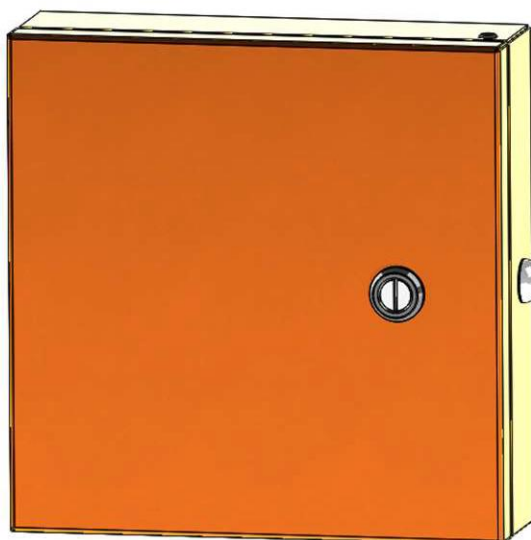
## INSTALLATION

**Généralités** : Le module relais est conçu pour commuter les dispositifs en fonction des actions d'accès qui se produisent à distance de la zone sécurisée. Il fonctionne en conjonction avec une passerelle qui contient la liste des codes d'accès et des zones pour lesquelles ces codes sont valides. La passerelle communique avec une base de données principale qui existe au niveau central et qui est accessible via Internet. La base de données centrale est la source de la corrélation entre le code d'accès, la zone d'accès et l'heure d'accès, ainsi que de toutes les informations de configuration. La passerelle fonctionnera de manière autonome en utilisant les données mises en cache en cas de perte de connectivité internet, mais aucune modification des codes d'accès ou de la configuration n'est possible tant que la connectivité internet à la base de données principale n'est pas rétablie.

Le module relais est généralement utilisé pour contrôler l'accès aux ascenseurs par étage, l'éclairage ou d'autres fonctions liées à la sécurité qui sont commandées par des relais, mais toute la logique de contrôle doit être configurée dans la base de données centrale. Le module relais doit être monté à l'intérieur d'une zone protégée. Le module relais peut également être associé à un clavier, ce qui offre une sécurité supplémentaire en câblant la gâche au module relais situé à l'intérieur de la zone protégée plutôt qu'en connectant la gâche directement au clavier qui se trouve à l'extérieur de la zone protégée.

**Installation physique et montage** : Les instructions suivantes concernent l'installation d'un module de relais et la connexion du câblage à partir du contrôleur du système :

1. Ouvrir l'appareil en déverrouillant le loquet Southco situé à l'avant de l'appareil. La porte avant s'ouvrira car elle est articulée à gauche. L'interrupteur à clé situé à droite sert à activer manuellement les relais et ne doit pas être utilisé pour ouvrir l'appareil.



800.419.2006



OpenTech Alliance Europe  
49 Greek Street  
London, W1D 4EG



[www.opentechalliance.eu](http://www.opentechalliance.eu)  
[www.opentechalliance.co.uk](http://www.opentechalliance.co.uk)

2. Monter la plaque arrière à l'emplacement souhaité pour le clavier en utilisant les 4 trous du panneau arrière qui portent des œillets. Si le relais est monté sur un mur, avant le montage, appliquez un cordon de silicone en carré autour de l'arrière du clavier, à environ 2,5 cm du bord. De plus, de l'intérieur, scellez chaque trou de vis et le trou d'entrée des fils avec un produit d'étanchéité à base de silicone pour l'extérieur après avoir tiré les fils.



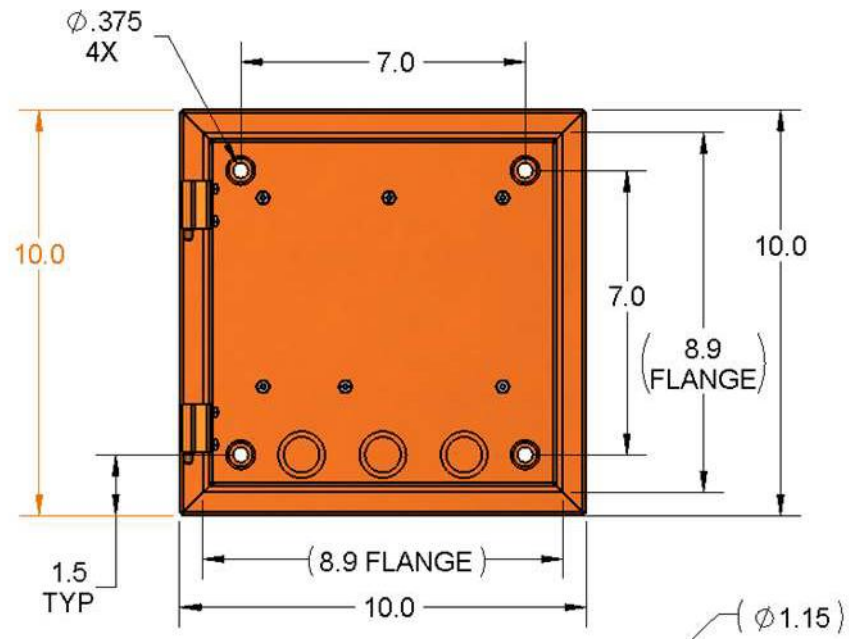
800.419.2006



OpenTech Alliance Europe  
49 Greek Street  
London, W1D 4EG



[www.opentechalliance.eu](http://www.opentechalliance.eu)  
[www.opentechalliance.co.uk](http://www.opentechalliance.co.uk)



3. Tirez les fils nécessaires à travers le trou prévu à cet effet à l'arrière du boîtier. Laissez suffisamment de fils à l'intérieur du boîtier. Une fois les connexions terminées, l'excédent de fil peut être repoussé dans le col de cygne ou dans le mur, ou peut être soigneusement placé à l'intérieur du boîtier du clavier en vue d'une maintenance ultérieure.



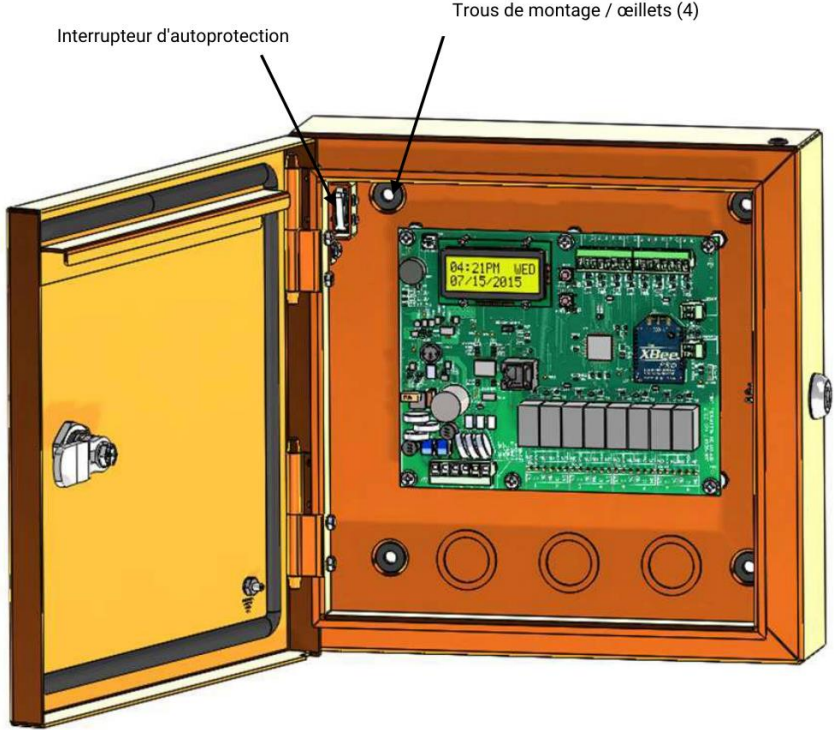
800.419.2006



OpenTech Alliance Europe  
49 Greek Street  
London, W1D 4EG



[www.opentechalliance.eu](http://www.opentechalliance.eu)  
[www.opentechalliance.co.uk](http://www.opentechalliance.co.uk)



800.419.2006

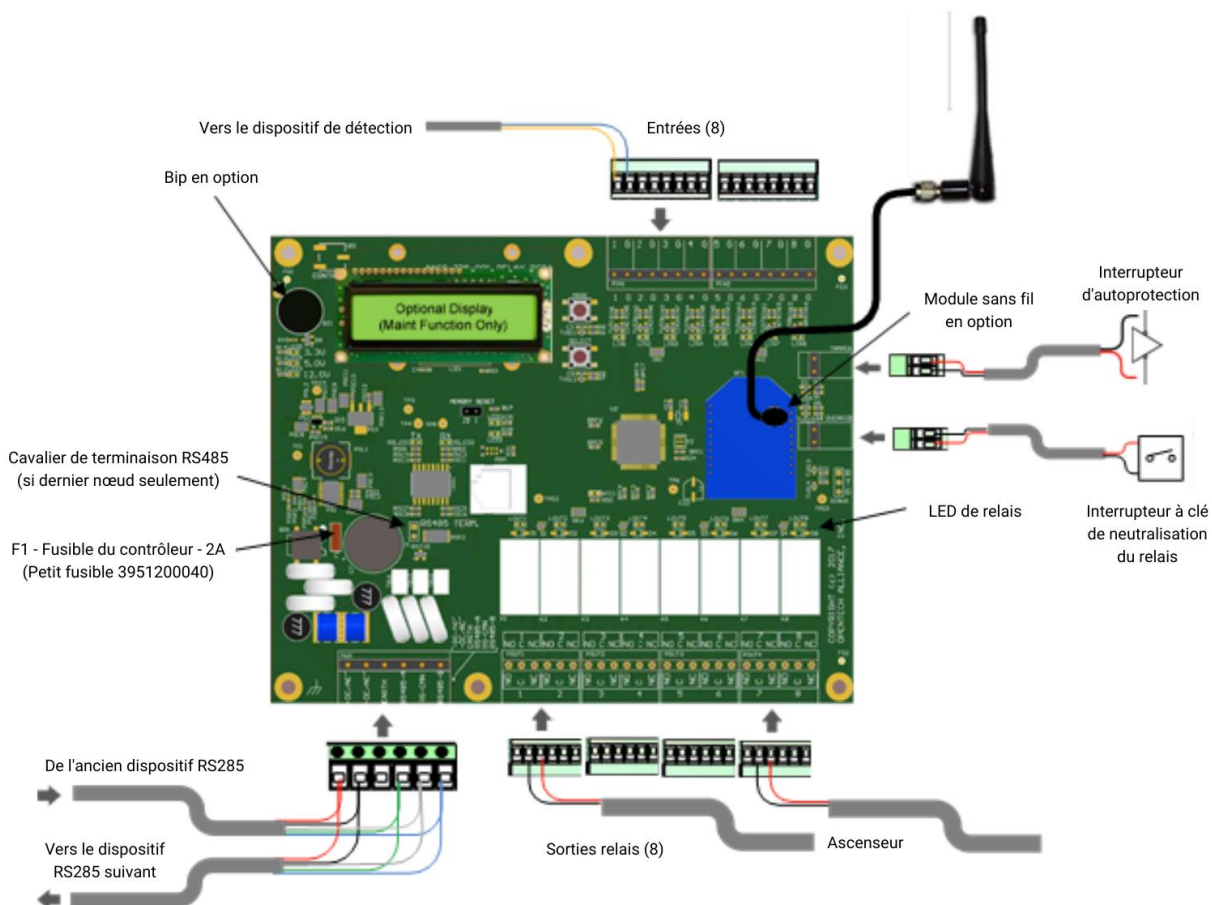


OpenTech Alliance Europe  
49 Greek Street  
London, W1D 4EG



[www.opentechalliance.eu](http://www.opentechalliance.eu)  
[www.opentechalliance.co.uk](http://www.opentechalliance.co.uk)

Connexions de câblage : Vous trouverez ci-dessous un schéma de connexion pour le PCBA relais. Remarque : toutes les installations doivent être conformes aux codes locaux du bâtiment et de l'électricité, ainsi qu'au code national de l'électricité (ANSI/NFPA 70). En cas de divergence entre les codes locaux et le présent manuel, c'est le code local qui prévaut. Tous les câbles entrant dans la passerelle doivent être isolés et blindés, avec des fils de drainage connectés à la terre à une extrémité. En outre, les câbles entrants autres que les câbles RS485 doivent avoir une longueur inférieure à 10 mètres.



800.419.2006



OpenTech Alliance Europe  
49 Greek Street  
London, W1D 4EG



www.opentechalliance.eu  
www.opentechalliance.co.uk



**PWR/RS485** : L'alimentation et la communication des données RS485 sont assurées par un seul connecteur, qui doit être le dernier à être branché, car il peut contenir de l'énergie active. Nous recommandons que les communications d'alimentation et de données RS485 se fassent par l'intermédiaire d'un seul câble blindé de 18 AWG, à 4 conducteurs. Le fil de drainage du blindage peut être utilisé comme fil commun de la TERRE. Ne pas connecter plus de deux (2) câbles RS485 à une carte de circuit imprimé. Toutes les cartes de circuits imprimés doivent être connectées en tant que chaîne en ligne, en commençant par le contrôleur et en terminant par le dernier appareil. Un cavalier de "terminaison" doit être installé sur le dernier appareil, comme le montre la figure 10. Il est situé à côté du grand condensateur, comme indiqué. Ce cavalier doit être omis pour tous les autres appareils.

These connectors have 6 pins.

|                   |           |   |
|-------------------|-----------|---|
| DC + V (12-24VDC) | Exigée    | Rouge                                       |
| DC V (DC commun)  | Exigée    | Noir  |
| Terre             | En option |   |
| RS485-A           | Exigée    |   |
| RS-CMN            | Exigée    | Possibilité d'utiliser un blindage de câble |
| RS-485-B          | Exigée    |   |

**Limites de RS485** : Un clavier câblé peut être situé à une distance maximale de 4000 pieds du contrôleur, à condition d'utiliser un câble à paires torsadées approprié avec un fil de terre.

Les instructions suivantes s'appliquent pour terminer correctement les câbles dans les connecteurs.

1. Dénudez l'isolation extérieure et la feuille de blindage des deux câbles blindés de 18 AWG, à 4 conducteurs (provenant du contrôleur ou de l'appareil AI précédent dans la ligne et allant vers l'appareil AI suivant dans la ligne), en veillant à ne pas couper le fil de blindage dénudé. Dénudez ¼ de pouce d'isolant à l'extrémité de chacun des fils conducteurs de couleur.
2. Retirez les borniers de la carte de circuit imprimé du clavier en les faisant glisser vers le haut et vers l'extérieur. Les borniers peuvent être quelque peu difficiles à retirer, car il faut que la connexion électrique soit bien serrée. S'ils sont serrés, basculez-les légèrement d'avant en arrière tout en les soulevant pour les éloigner de la carte.
3. Insérez les fils dans le connecteur souhaité. Lorsque deux fils sont attachés ensemble, veillez à ce que les deux fils soient insérés à fond dans la fente. Utilisez un tournevis de précision à tête plate pour serrer la vis de la borne.
4. Vérifiez que la fente de la borne a été serrée sur le fil de cuivre et non sur l'isolant en caoutchouc. Aucun fil de cuivre ne doit dépasser de la fente de la borne. Tirez doucement sur les fils pour vérifier qu'ils sont bien maintenus à l'intérieur de la fente de la borne. Répétez ce processus avec chacune des connexions de fils restantes, comme le montre la figure 10.



800.419.2006



OpenTech Alliance Europe  
49 Greek Street  
London, W1D 4EG



[www.opentechalliance.eu](http://www.opentechalliance.eu)  
[www.opentechalliance.co.uk](http://www.opentechalliance.co.uk)

**Communications sans fil (en option)** : Le clavier peut également fonctionner sans le câblage RS485. Dans ce cas, le module sans fil XBEE ou XBEE Pro et une antenne RPSMA doivent être installés sur le contrôleur du système et sur le clavier. Une alimentation 12-24VDC est tout ce qui est nécessaire sur le connecteur PWR/RS485 pour cette option. Si le clavier se trouve dans le rayon d'action sans fil du contrôleur, il fonctionnera de la même manière qu'avec les connexions RS485. La portée dépend du module sans fil utilisé. La portée du module XBEE est généralement de 300 pieds. La portée du module XBEE Pro est généralement de 1 mile. Cette option d'équipement a été testée et jugée conforme aux limites d'un appareil numérique de classe B, conformément à la partie 15 des règles de la FCC.

Cette option n'a pas été évaluée ni certifiée dans le cadre des normes UL294 niveau 2 et CSA C22.2 n°205.

**Sorties de relais** : Chaque relais dispose d'une connexion Normalement Fermé (NC), d'une connexion Commune et d'une connexion Normalement Ouverte (NO). En fonction des besoins, il est possible de câbler sur le commun et sur le NC ou le NO. Des diodes électroluminescentes intégrées indiquent si le relais est activé. Les opérateurs de portail typiques nécessitent un contact normalement ouvert. Certaines gâches électriques nécessitent un contact normalement fermé. Si des gâches sont utilisées, il est recommandé qu'elles soient à courant continu (typiquement 12V) afin qu'une diode de dérivation soit installée sur le solénoïde pour éviter que des pointes de terre ne perturbent la communication avec le clavier.

#### LES VALEURS NOMINALES DES CONTACTS DE RELAIS :

| Article                         | Evaluation                        |
|---------------------------------|-----------------------------------|
| Type de contact                 | Alliage d'argent simple (sans Cd) |
| Charge nominale                 | 5A (NO) / 3A (NC) @ 30VDC         |
| Tension de commutation maximale | 30VDC                             |
| Courant de commutation maximal  | 5A (NO) / 3A (NC)                 |

**Avertissement** : Utiliser l'installation UL recommandée. Ne pas connecter un opérateur de portail ou une gâche à un clavier situé en dehors de la zone qu'il sécurise.

**Avertissement** : Le câblage du relais au dispositif de commande introduit la tension de commande du dispositif de commande dans le boîtier du clavier. Le clavier n'est pas conçu pour la présence de haute tension dans son boîtier. La tension du relais ne doit pas dépasser 30 volts.

**Entrées** : Chaque entrée possède une connexion à la terre (G) et une connexion de détection (1). Les connexions de détection sont marquées 1-8 et produisent une petite tension à haute impédance. Câblez



800.419.2006



OpenTech Alliance Europe  
49 Greek Street  
London, W1D 4EG



[www.opentechalliance.eu](http://www.opentechalliance.eu)  
[www.opentechalliance.co.uk](http://www.opentechalliance.co.uk)

un contact sec entre une broche de détection et une broche G. La fermeture du contact alimentera l'entrée. La fermeture du contact alimente l'entrée. Des diodes électroluminescentes intégrées indiquent si l'entrée est activée.

**Mise à la terre** : Le fil de terre doit être. Pour raccorder le fil de terre, faites courir un fil de cuivre isolé (de préférence de couleur verte) depuis une conduite d'eau mise à la terre ou depuis une tige de cuivre dans le sol jusqu'au clavier et raccordez-le au fil de terre vert à l'aide d'un écrou de fil. Le fil de terre de l'armoire est connecté au goujon du plancher de l'armoire à l'aide d'une vis et d'une rondelle étoilée. Cette installation doit être conforme au code en vigueur, car le type de fil, la profondeur d'enfouissement et la taille de la tige peuvent varier d'une municipalité à l'autre. Remarque : les fils non isolés (généralement utilisés pour la mise à la terre) ne peuvent pas être placés à l'intérieur du boîtier de l'appareil. Les connexions d'un fil de terre non isolé doivent être effectuées à l'extérieur du boîtier.



800.419.2006

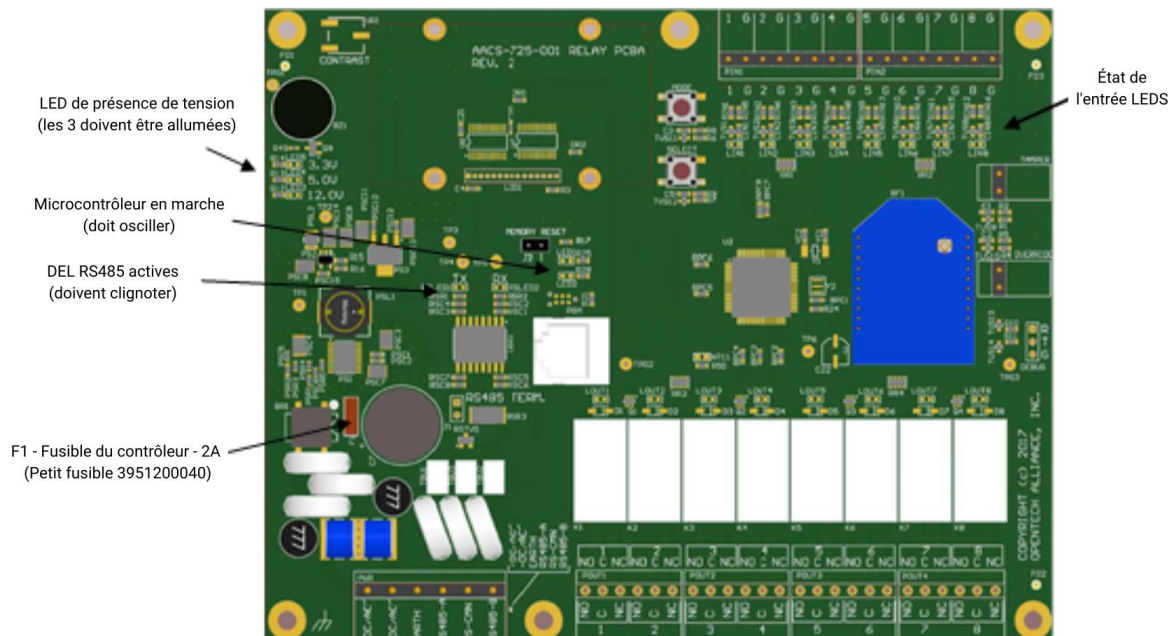


OpenTech Alliance Europe  
49 Greek Street  
London, W1D 4EG



[www.opentechalliance.eu](http://www.opentechalliance.eu)  
[www.opentechalliance.co.uk](http://www.opentechalliance.co.uk)

**Test/dépannage** : Testez l'unité relais en alimentant les connexions PWR/RS485. Un message "Offline" (hors ligne) s'affiche initialement après la mise sous tension si l'écran optionnel est installé. Une fois que le contrôleur reconnaît l'appareil, un message de bienvenue standard s'affiche. Il y a également plusieurs DEL, comme indiqué ci-dessous, qui doivent être activées comme décrit à des fins de dépannage.



Vérifiez les 3 DEL d'alimentation sur la carte de circuit imprimé. Si elles sont toutes éteintes, vérifiez / remplacez le fusible du circuit imprimé. Si l'un des voyants d'alimentation spécifiques, tels que les voyants 3,3V ou 5V, est éteint, remplacez le circuit imprimé.

**Appairage de l'unité relais** : Avant que l'unité relais ne fonctionne, son UID interne doit être apparié avec le dispositif logique prédéfini à l'aide d'un écran de navigateur Web. Voir le manuel de configuration de la passerelle pour une description de la procédure d'appairage.

**Fonctionnement manuel Interrupteur à clé**. L'interrupteur à clé de neutralisation activera les 8 relais embarqués.



800.419.2006



OpenTech Alliance Europe  
49 Greek Street  
London, W1D 4EG



www.opentechalliance.eu  
www.opentechalliance.co.uk

## ENTRETIEN DU CLAVIER

### Nettoyage :

Tous les ans : Ouvrez le boîtier du contrôleur, inspectez et nettoyez l'intérieur de l'appareil. Enlevez la saleté ou la poussière qui s'est accumulée à l'intérieur du boîtier et de la carte de circuits imprimés et qui pourrait causer des problèmes. Notez tout signe de dégât des eaux ou de corrosion causé par une fuite au niveau des joints d'étanchéité du boîtier. Remplacez les joints usés. Une petite bombe d'air comprimé peut être utilisée pour éliminer les insectes et la poussière de la carte de circuit imprimé.

## AVIS et DÉCLARATIONS DE NON-RESPONSABILITÉ

**Clause de non-responsabilité :** Bien que tout ait été mis en œuvre pour garantir l'exactitude des informations contenues dans le présent document, nous n'assumons aucune responsabilité pour les éventuelles inexactitudes qu'il contient. Nous nous réservons le droit de modifier les informations contenues dans ce document à tout moment et sans préavis.

**Avis FCC Part 15 :** Cet équipement a été testé et déclaré conforme aux limites imposées aux appareils numériques de classe B, conformément à la partie 15 des règles de la FCC. Ces limites sont conçues pour fournir une protection raisonnable contre les interférences nuisibles dans une installation résidentielle. Cet équipement peut générer et émettre des fréquences radio et, s'il n'est pas installé et utilisé conformément aux instructions, il peut provoquer des interférences nuisibles aux communications radio.



800.419.2006



OpenTech Alliance Europe  
49 Greek Street  
London, W1D 4EG



[www.opentechalliance.eu](http://www.opentechalliance.eu)  
[www.opentechalliance.co.uk](http://www.opentechalliance.co.uk)